



# Owner's Manual

**This product has been EN 14619 (Class A) tested**

It is manufactured by Blunt / Envy scooters: <https://www.bluntandenvy.com/>

Before using this product, please read and understand the entire manual.

Please register your product with us to gain exclusive updates

and content. Fill in your details at the website below

[WWW.BLUNTANDENVY.COM/REGISTER](http://WWW.BLUNTANDENVY.COM/REGISTER)

# CONTENTS

General Safety.....	2
Safety Instructions.....	3
Safety Equipment.....	3
Usage Tips.....	3
Assembly Instructions.....	4
General Maintenance.....	5
Warranty Policy.....	5

## GENERAL SAFETY

**IMPORTANT MESSAGE:** This manual contains important information for the safety of the user. It is in your best interest to read this information. Children must be accompanied by an adult who is able to fully explain and understand all of the following warnings, cautions, instructions and safety matters.

**WARNING:** Using a scooter can be a dangerous activity. Scooters are moving vehicles. The user can find himself in dangerous situations and / or lose control and / or fall. If such things happen, the user and / or others can be seriously injured or killed.

**LIKE ANY OTHER VEHICLE, USING A SCOOTER MAY BE A DANGEROUS ACTIVITY AND MAY RESULT IN INJURY OR DEATH EVEN IF USED WITH APPROPRIATE SAFETY PRECAUTIONS. THIS PRODUCT SHOULD BE USED IN ACCORDANCE WITH ITS NORMAL USE AND ITS DESTINATION. IT IS THE RESPONSIBILITY OF ITS USER TO USE IT PROPERLY**

# SAFETY INSTRUCTIONS

## **Before use:**

- 1-Safety equipment such as knee and elbow pads and hand / wrist protection must be worn at all times.
- 2- Never use this scooter without a helmet
- 3- Use this scooter with fully closed shoes with flat soles.
- 4- Adults must help children to assemble this scooter.
- 5- Children under 8 years old must not use this scooter. Supervision of an adult is strongly advised.
- 6-Check that the steering system is correctly adjusted and that all the connection elements are tight and not broken. Always inspect the scooter before riding. Proper inspection and maintenance of your scooter can reduce the risk of injury.
- 7-Maximum user weight: 100 kg
- 8- Users must always inform themselves of the limits of use in accordance with road safety regulations

## **During use:**

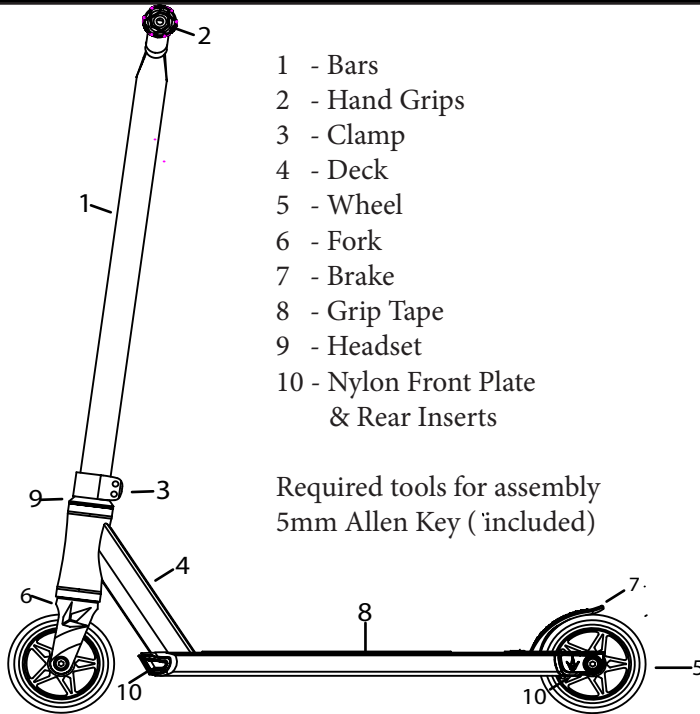
- 1- Users of scooters are considered pedestrians and must ride on the sidewalk. Do not use on traffic lanes or near motor vehicles
  - a. Respect the traffic lights reserved for pedestrians,
  - b. Take protected passages
  - c. Drive at moderate speed
- 2-Only use the scooter in a controlled, secure environment free from potential dangers:
  - a. Never use the scooter near steps, descents, hills, roads, alleys, access roads or swimming pools.
  - b. Do not drive at night or when visibility is reduced
- 3- Always drive on smooth surfaces, covered with flat and dry surfaces, free of debris such as stones, sticks or gravel. Scooter may encounter pitching motion / wheel entrapment or suddenly stop if it comes into contact with sharp bumps, rocks/sticks, sudden surface changes or drains
- 4- Keep both hands on the handlebars at all times.
- 5- Do not brake suddenly
- 6- Never ride with others on the scooter.
- 7- Do not ride a scooter in wet weather.
- 8- Avoid excessive speeds especially when going downhill

## **USAGE TIPS**

- 1-The use of a scooter without respecting the safety instructions can lead to risks for the physical integrity of its user and premature wear of the parts
- 2- The brake temperature increases in case of continuous use. Do not touch it after using it.
- 4- Respect pedestrians as soon as you drive on the sidewalks.
- 5- Immediately replace worn or broken parts.
- 6- Children using this product must remain under the permanent supervision of an adult who is responsible for it and who must ensure that they wear appropriate protective equipment, such as an approved safety helmet
- 7- This scooter has been designed to be efficient but any “freestyle” use can cause premature wear.
- 8- Be sure to comply with local traffic laws.

IN CASE OF NON-COMPLIANCE WITH THE INSTRUCTIONS AND ADVICE ABOVE, YOU INCREASE THE RISK OF SERIOUS INJURY. PAY PARTICULAR ATTENTION.

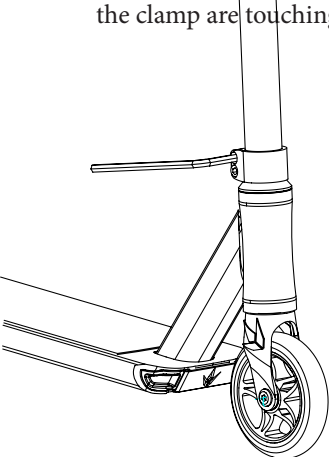
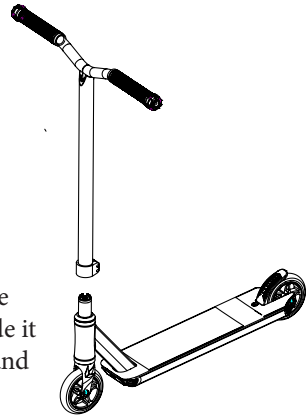
# ASSEMBLY INSTRUCTIONS



## SCOOTER ASSEMBLY

(Ensure all wrapping and packing materials are taken off your scooter before you start)

Slide the Handlebars onto the fork tube, ensure the fork and bars are lined up before doing so. Avoid twisting/turning the bars as you slide it down. Doing so may loosen the compression. Ensure both the bar and the clamp are touching the top of the headset.

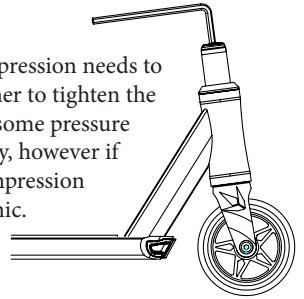


When you are satisfied that your front wheel and your handle bars are in line. Use your 5mm allen key, to tighten the bolts from the bottom up. Do this by turning the allen key in a clockwise rotation. Repeat this action until the 2 bolts are tightened securely. Take care not to overtighten your clamp bolts. Failure to tighten or install properly may result in loss of control and injury. If you have trouble understanding these instructions, seek assistance of a qualified mechanic.

# GENERAL MAINTENANCE

## Tightening your compression

If your bars start to shake or move side to side, this means your compression needs to be tightened. Do so by removing your handle bars and using a spanner to tighten the compression bolt. Turning it in a clock-wise direction, tighten until some pressure is felt in the spanner. You want to be able to still spin your forks freely, however if over tightened, you can restrict the movement and damage your compression or headset. This should be done by an adult or a professional mechanic.



## Lubricating your bearings

You will need to take off your wheels to lubricate your wheel bearings.

Insert the 5mm allen keys, in each axle head and turn them anti clock-wise. The wheels may need some encouragement to slide out. Using a damp cloth wipe off any dirt or grime on your wheels and bearings. Using bicycle bearing oil, place 3 to 4 drops directly on the bearing covers and allow the oil to sink in. If the wheels do not spin freely after this you may need to replace the bearings.

## Cleaning your scooter

Never use alcohol or any strong cleaning agents to clean your scooter. Doing so may damage paint or fragile materials. Warm water and a damp cloth should be enough. Avoid putting water directly on the grip tape and never submerge your scooter in water.

## SAFETY REMINDERS

- When using this scooter for the first time, check that all the bolts are tightened. Inspect all moving parts, including wheels and headset and ensure they are operating smoothly.
- Check and secure all bolts before every ride. Loose parts may damage your scooter or increase the risk of a fall.
- Replace worn or broken parts immediately.
- Ensure you are wearing all required safety equipment before operating this scooter.

## Limited Warranty

**The manufacturer warrants this product to be free of manufacturing defects for a period of 6 months from date of purchase. This limited warranty does not cover normal wear and tear, or any damages, failure or loss caused by improper assembly, maintenance or aggressive use**

**This limited warranty will be void if the product is ever :**

- modified in any way, which includes installing any aftermarket parts**
- used in a manner other than for recreation**

**The manufacturer is not liable for incidental or consequential loss or damage due directly or indirectly to the user of this product.**

**For more information about the warranty visit**

**[bluntandenvy.com/warranty-info](http://bluntandenvy.com/warranty-info)**

\* Dependant on the commercial laws of your region



# LE MANUEL DU PROPRIÉTAIRE

**Ce produit a été testé et correspond à la norme NF EN 14619 (classe A).**

Il est fabriqué par Blunt / Envy scooters : <https://www.bluntandenvy.eu/>

Et distribué en France par la Société SDG DISTRIBUTION, SAS au Capital de 37000.00 € inscrite au RCS de Castres sous le n° 500 510 961, siège social : 114 rue des Vanniers, 40150 SOORTS-HOSSEGOR.

Avant toute utilisation de ce produit, veuillez lire et comprendre impérativement ce manuel en entier.

Si vous souhaitez obtenir des mises à jour exclusives de son contenu, enregistrez votre produit et vos coordonnées sur le site ci-dessous : [WWW.BLUNTANDENVY.COM/REGISTER](http://WWW.BLUNTANDENVY.COM/REGISTER)

# CONTENU

Directive Générale de sécurité.....	2
Consignes de sécurité.....	3
Conseils d'utilisation.....	3
Équipement de sécurité.....	3
Instructions de montage.....	4
Entretien général.....	5
Politique de garantie.....	5

## DIRECTIVE GENERALE DE SÉCURITÉ

**MESSAGE IMPORTANT:** Ce manuel contient des informations importantes pour la sécurité de l'utilisateur. Il est dans votre intérêt de lire ces informations. Les enfants doivent être accompagnés d'un adulte capable d'expliquer et de comprendre pleinement tous les avertissements, mises en garde, instructions et sujets de sécurité qui suivent.

**AVERTISSEMENT:** L'utilisation d'une trottinette peut être une activité dangereuse. Les trottinettes sont des véhicules en mouvement, L'utilisateur peut se retrouver dans des situations dangereuses et / ou perdre le contrôle et / ou tomber. Si de telles choses se produisent, l'utilisateur et / ou d'autres personnes peuvent être sérieusement blessés ou tués.

COMME TOUT AUTRE VÉHICULE, UTILISER UNE TROTTINETTE PEUT ÊTRE UNE ACTIVITÉ DANGEREUSE ET PEUT ENTRAÎNER DES BLESSURES OU LA MORT MÊME SI ELLE EST UTILISÉE AVEC DES PRÉCAUTIONS DE SÉCURITÉ APPROPRIÉES. CE PRODUIT DOIT ÊTRE UTILISÉ CONFORMEMENT À SON USAGE NORMAL ET À SA DESTINATION. IL RELEVÉ DE LA RESPONSABILITÉ DE SON UTILISATEUR D'EN FAIRE UN USAGE APPROPRIÉ

# VERIFICATIONS AVANT UTILISATION

## **Avant utilisation:**

- 1- Des équipements de sécurité tels que des genouillères et des coudières et des protections de la main/des poignets doivent être portés en permanence.
- 2- Ne jamais utiliser cette trottinette sans casque
- 3- Utiliser cette trottinette avec des chaussures entièrement fermées à semelles plates.
- 4- Les adultes doivent aider les enfants à assembler cette trottinette.
- 5- Les enfants de moins de 8 ans ne doivent pas utiliser cette trottinette. La surveillance d'un adulte est fortement conseillée.
- 6- Vérifier que le système de direction est correctement ajusté et que tous les éléments de connexion sont bien serrés et ne sont pas cassés. Inspectez toujours la trottinette avant de conduire. Une inspection et un entretien correct de votre trottinette peuvent réduire les risques de blessures.
- 7- Poids maximal de l'utilisateur : 100 kg
- 8- Les utilisateurs doivent toujours s'informer des limites d'utilisation conformément aux règlements de sécurité routière

## **Pendant l'utilisation:**

- 1- Les utilisateurs de trottinettes sont considérés comme des piétons et doivent rouler sur le trottoir. Ne pas utiliser sur les voies de circulation ou à proximité de véhicules à moteur
  - a. Respecter les feux tricolores réservés aux piétons,
  - b. Emprunter les passages protégés, lorsqu'il en existe à moins de 50 mètres,
  - c. Rouler à allure modérée (6 km/h)
- 2- N'utilisez la trottinette que dans un environnement contrôlé, sécurisé et exempts de dangers potentiels:
  - a. N'utilisez jamais la trottinette à proximité de marches, descentes, côtes, routes, allées, chemins d'accès ou piscines.
  - b. Ne pas conduire de nuit ou lorsque la visibilité est réduite
- 3- Toujours rouler sur des surfaces lisses, recouvertes plates et sèches, exempts de débris tels que des cailloux, des bâtons ou du gravier.
- 4- Gardez les deux mains sur le guidon en tout temps.
- 5- Ne pas freiner brusquement
- 6- Ne montez jamais à plusieurs sur la trottinette.
- 7- Ne conduisez pas de trottinette par temps humide.
- 8- Évitez les vitesses excessives notamment dans les descentes

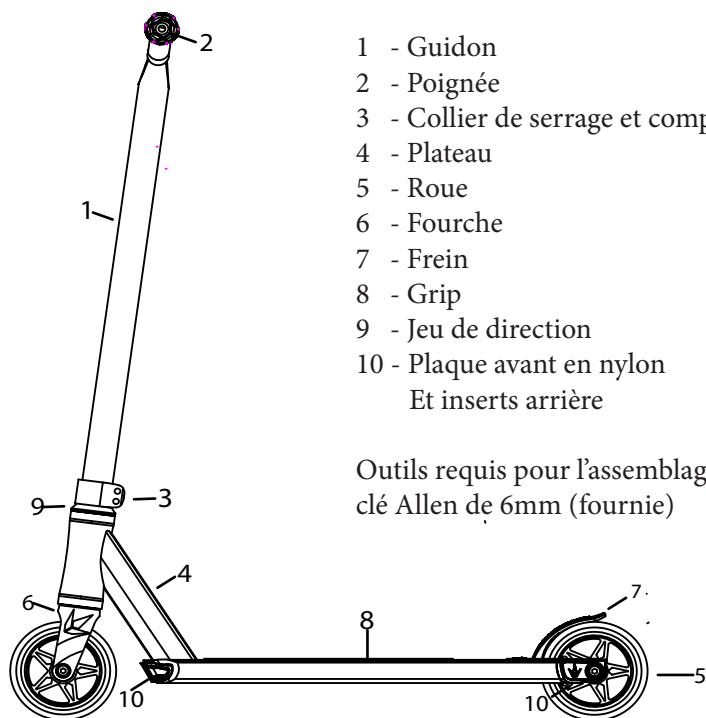
## **CONSEILS D'UTILISATION**

- 1- L'utilisation d'une trottinette sans respect des consignes de sécurité peut entraîner des risques pour l'intégrité physique de son utilisateur et une usure prématurée des pièces
- 2- La température du frein augmente en cas d'utilisation continue. Ne pas le toucher après l'avoir utilisé.
- 4- Respectez les piétons dès lors que vous roulez sur les trottoirs.
- 5- Remplacez immédiatement les pièces usées ou cassées.
- 6- Les enfants utilisant ce produit doivent rester sous la surveillance permanente d'un adulte qui en est responsable et qui doit s'assurer qu'ils portent un équipement de protection approprié, tel qu'un casque de sécurité homologué
- 7- Cette trottinette a été conçue pour être performante mais toute utilisation "freestyle" peut entraîner une usure prématurée.
- 8- Veillez à respecter les lois de circulation locales.

EN CAS DE NON RESPECT DES CONSIGNES ET CONSEILS CI-DESSUS, VOUS AUGMENTEZ LES RISQUES DE BLESSURES GRAVES. APORTEZ Y UNE ATTENTION PARTICULIERE.

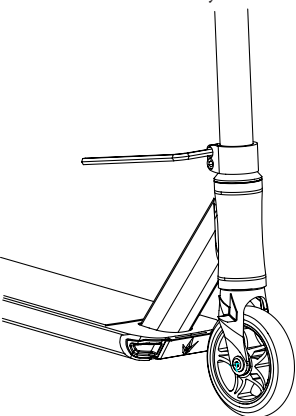
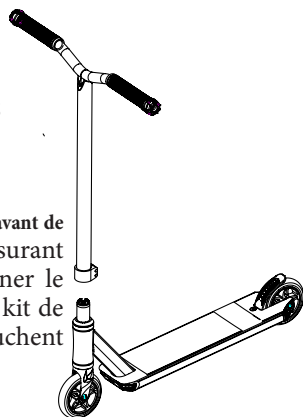


# INSTRUCTIONS DE MONTAGE



## ASSEMBLAGE DE LA TROTTELETTE

(Assurez-vous que tous les matériaux d'emballage ont été retirés de votre trottinette avant de commencer.) Enfoncez le guidon sur le tube de la fourche en vous assurant que le guidon et la fourche soient bien alignés. Evitez de tourner le guidon lorsque vous l'insérez sur la fourche, cela peut desserrer le kit de compression. Assurez-vous que le guidon et le collier de serrage touchent le haut du jeu de direction.



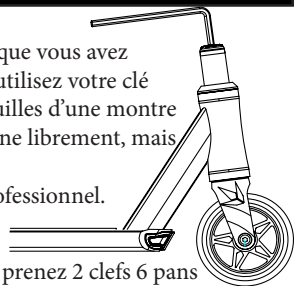
Lorsque vous êtes satisfait de l'alignement du guidon et de la fourche, utilisez la clé de 6mm et serrez les boulons du collier de serrage de bas en haut. Pour cela, tournez la clé dans le sens des aiguilles d'une montre. Répétez cette opération jusqu'au serrage complet des 2 boulons. Veillez à ne pas trop les serrer.

Un mauvais montage ou serrage peuvent entraîner une perte de contrôle et un accident. Si vous avez du mal à comprendre les instructions, demandez l'aide d'un mécanicien qualifié.

# ENTRETIEN GÉNÉRAL

## Serrer votre kit de compression

Si votre guidon commence à bouger d'un côté ou de l'autre, cela signifie que vous avez besoin de reserrer le kit de compression. Pour cela, enlevez le guidon et utilisez votre clé 6mm pour serrer la bague de compression. Tournez dans le sens des aiguilles d'une montre jusqu'à obtenir une résistance dans la clé. Veillez à ce que la fourche tourne librement, mais trop de serrage pourrait restreindre le mouvement et endommager le jeu de direction. Cela doit être fait par un adulte ou un mécanicien professionnel.



## Lubrifier vos roulements

Vous devez retirer les roues pour avoir accès aux roulements. Pour cela, prenez 2 clés 6 pans et dévissez le boulon de l'axe de roues. Vous devrez forcer sur la roue pour la sortir de son logement. Ensuite, à l'aide d'un chiffon, enlevez toutes salissures ou poussières. Placez 3 ou 4 gouttes d'huiles (par roulement) directement sur les caches roulements et laissez pénétrer. Si les roulements ne fonctionnent pas correctement après cela, vous devrez peut être les remplacer.

## Nettoyage de votre trottinette

Ne jamais utiliser d'alcool ou de produits détergeants pour nettoyer votre trottinette, ces produits pouvant endommager la peinture ou fragiliser les matériaux. De l'eau tiède et un chiffon devraient être suffisants. Evitez de projeter de l'eau sur le grip ou de plonger la trottinette dans l'eau.

## RAPPELS DE SÉCURITÉ

- Quand vous utilisez cette trottinette pour la première fois, assurez-vous que tous les boulons soient bien serrés. Inspectez toutes les pièces et en particulier les roues et le jeu de direction afin de vous assurer qu'ils fonctionnent correctement.
- Vérifiez le serrage de tous les boulons avant chaque utilisation. Toute pièce desserrée peut endommager la trottinette et augmenter les risques d'accident.
- Remplacez les éléments usés ou endommagés immédiatement.
- Assurez-vous que vous avez tout le matériel de sécurité nécessaire avant d'utiliser cette trottinette.

## POLITIQUE DE GARANTIE

Le fabricant garantit ce produit contre les défauts cachés ou les défauts de non-conformité pendant une période de 2 ans après la date d'achat. Cette garantie ne couvre pas le mauvais usage, les abus, l'usure normale du produit ou tout dommage, rupture ou perte provenant d'une modification du montage ou d'une utilisation inadaptée du produit, non conforme aux consignes de sécurité ou aux consignes d'utilisation. Elle ne garantit pas non plus les roues et les roulements, les égratignures, les griffes, les craquèlements, les fissures ou autres dommages sur des pièces qui seraient la conséquence d'une usure normale ou d'un usage inapproprié.

Pour toute demande de prise en charge de garantie, vous devez au préalable prendre contact avec la Société SDG DISTRIBUTION, SAS au Capital de 37000.00 € inscrite au RCS de Castres sous le n° 500 510 961, siège social : 114 rue des Vanniers, 40150 SOORTS-HOSSEGOR.

Toute réclamation approuvée donnera lieu à la réparation ou au remplacement des produits. Pour plus d'informations, contactez Blunt / Envy scooters : [Bluntandenvy.com/warranty-info](http://Bluntandenvy.com/warranty-info)



# Bedienungsanleitung

Dieses Produkt wurde EN 14619 (Klasse A) wurden getestet

Lesen und verstehen Sie das gesamte Handbuch, bevor Sie dieses Produkt verwenden. Bitte registrieren Sie Ihr Produkt bei uns, um exklusive Updates rund um ihr Produkt zu erhalten. Bitte geben Sie Ihre Daten auf der folgenden Website ein:

[WWW.BLUNTANDENVY.COM/REGISTER](http://WWW.BLUNTANDENVY.COM/REGISTER)

# INHALTSVERZEICHNIS

Sicherheitshinweise.....	2
Bevor Sie Beginnen.....	3
Empfohlene Fahrpraktiken.....	3
Sicherheitsausrüstung.....	3
Montageanleitungen.....	4
Allgemeine Wartung.....	5
Garantie.....	5

## SICHERHEITSHINWEISE

**WICHTIGE HINWEISE:** Dieses Handbuch enthält Informationen zur Sicherheit des Benutzers. Es liegt in Ihrem Interesse, diese Informationen zu überprüfen. Kinder sollten von einem Erwachsenen begleitet werden, der alle folgenden Warnungen, Vorsichtsmaßnahmen, Anweisungen und Sicherheitsthemen erklären und ihnen helfen kann, diese vollständig selber zu verstehen.

**WARNUNG:** Das Fahren mit Rollern kann eine gefährliche Aktivität sein. Roller sind ein fahrendes Fahrzeug und daher ist es für den Benutzer möglich, in gefährliche Situationen zu geraten und / oder die Kontrolle zu verlieren und / oder zu stürzen. Wenn solche Dinge auftreten, kann der Benutzer und / oder andere Personen ernstig verletzt oder getötet werden. WIE JEDES ANDERE FAHRZEUG MIT ROLLEN KEIN SCOOTER FAHREN EINE GEFÄHRLICHE AKTIVITÄT SEIN UND KANN AUCH BEI VERWENDUNG MIT SICHERHEITSHINWEISEN ZU VERLETZUNGEN ODER TOD FÜHREN. VERWENDUNG AUF EIGENE GEFAHR UND VERWENDUNG.

# BEVOR SIE BEGGINEN

- Sicherheitsausrüstung wie Knie- und Ellbogenschützer sollte immer getragen werden .
- Fahren Sie diesen Roller niemals ohne Helm.
- Fahren Sie immer auf glatten und asphaltierten Flächen, die nicht in der Nähe von Strassen liegen.
- Der Scooter kann auf Nickbewegungen / Radeinklemmungen stoßen oder plötzlich anhalten, wenn er mit scharfen Stößen, Steinen / Stöcken, plötzlichen Oberflächenveränderungen oder Abflüssen in Berührung kommt .
- Fahren Sie niemals auf Oberflächen mit Wasser, Sand, Kies, Schmutz, Blättern oder anderen Ablagerungen, da dies dazu führen kann, dass der Roller kippt oder die Räder eingeklemmt werden. Die Verwendung eines Rollers bei Regen oder Nässe kann die Traktion, das Bremsen und die Sicht beeinträchtigen.
- Niemals nachts fahren.
- Die Bremse wird während des Dauerbetriebs heiß. Nicht nach dem Bremsen anfassen.
- Vermeiden Sie zu hohe Geschwindigkeiten bei Bergabfahrten.
- Erwachsene müssen Kindern bei der Montage dieses Rollers behilflich sein.
- Befolgen Sie immer die örtlichen Verkehrsvorschriften.
- Respektieren Sie Fußgänger, wenn Sie auf Fußwegen fahren.
- Ersetzen Sie verschlissene oder kaputte Teile sofort.
- Überschreiten Sie nicht das zulässige max. Gewicht von 100 kg.
- Kinder unter acht Jahren sollten diesen Roller nicht benutzen. Die Anleitung für Erwachsene wird allen Kindern empfohlen, die dieses Produkt verwenden.
- Es ist die Entscheidung der Eltern, ihrem Kind das Fahren mit diesem Produkt zu gestatten. Es liegt auch in ihrer Verantwortung, zu beurteilen, ob die Reife, die Fertigkeit und die Fähigkeit des Kindes für die Sicherheit geeignet sind Verwendung dieses Produkt.
- Dieser Roller wurde für Leistung und Haltbarkeit hergestellt, ist jedoch nicht unempfindlich gegen Beschädigungen. Stuntfahren kann zu Überlastung oder Beschädigung aller Produkte führen, einschließlich dieses Scooters. Der Fahrer übernimmt alle Risiken, die mit Aktivitäten mit hohem Stress verbunden sind.
- Um ein Stürzen oder Einklemmen zu vermeiden, halten Sie sich von beweglichen Teilen wie der Gabel fern.

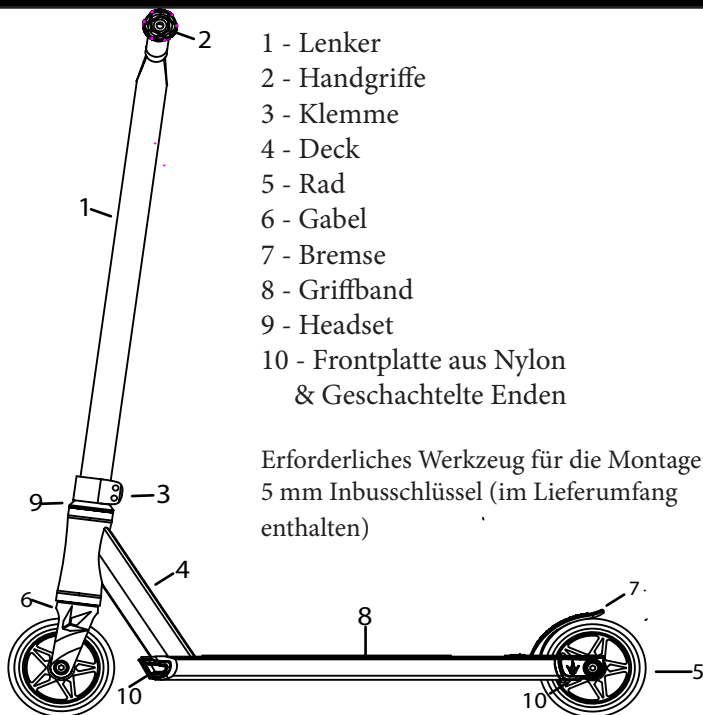
## **EMPFOHLENE FAHRPRAXIS:**

Die elterliche Aufsicht ist erforderlich. Verwenden Sie den Roller nur in einer kontrollierten Umgebung, die frei von potenziellen Verkehrsgefahren ist, und nicht auf öffentlichen Straßen. Vermeiden Sie den Einsatz in Bereichen, in denen Kraftfahrzeuge fahren. Halten Sie immer zwei Hände am Lenker . Lassen Sie niemals mehr als eine Person gleichzeitig auf dem Roller fahren. Verwenden Sie den Roller niemals in der Nähe von Stufen, Hängen, Auffahrten, Hügeln, Straßen, Gassen oder Schwimmbereichen. Fahren Sie keinen Roller bei nassem Wetter. Scooter sind für den Einsatz auf ebenen, sauberen und trockenen, betonierten oder glatt gepflasterten Flächen vorgesehen, die frei von losen Ablagerungen wie Steinen, Stöcken oder Kies sind. Nasse, glatte oder unebene und raue Oberflächen können die Traktion beeinträchtigen und zu möglichen Unfällen führen. Vermeiden Sie es, diesen Roller in Schlamm, Eis, Pfützen oder Wasser zu fahren. Vermeiden Sie übermäßige Geschwindigkeiten, die mit Abfahrten verbunden sein können. Fahren Sie nicht nachts oder bei schlechter Sicht.

## **SCHUTZAUSRÜSTUNG:**

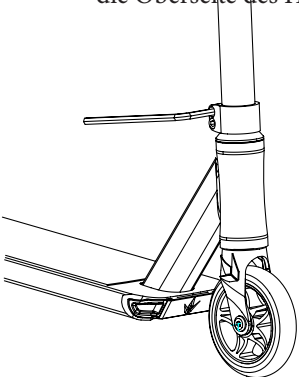
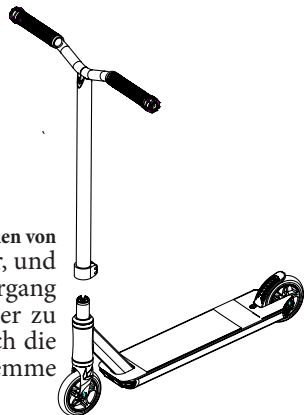
Stellen Sie immer sicher, dass Ihr Kind die richtige Schutzausrüstung trägt, z. B. einen zertifizierten Schutzhelm. Ein Helm ist möglicherweise gesetzlich vorgeschrieben. Wir empfehlen Ihnen, sich bei Ihrer örtlichen Strafverfolgungsbehörde zu erkundigen. Der Benutzer sollte immer Schuhe tragen, die vollständig von flachen Sohlen umschlossen sind. Die Nichtbeachtung der oben genannten Warnhinweise erhöht die Gefahr schwerer Verletzungen. **GEBRAUCH AUF EIGENE GEFAHR UND MIT ANGEMESSENER UND ERNSTER AUFMERKSAMKEIT, UM DEN BETRIEB ZU SICHERN. VORSICHT WALTEN LASSEN. WARNUNG: PRÜFEN SIE DEN SCOOTER IMMER VOR DEM FAHREN.** Eine ordnungsgemäße Inspektion und Wartung Ihres Rollers kann das Verletzungsrisiko verringern

# KENNE DEINE SCOOTER



## SCOOTER MONTAGE

(Vergewissern Sie sich vor dem Start, dass alle Umhüllungs- und Verpackungsmaterialien von Ihrem Roller entfernt wurden.) Schieben Sie den Lenker auf das Gabelrohr, und achten Sie darauf, dass die Gabel und die Stangen vor diesem Vorgang ausgerichtet sind. Vermeiden Sie es, die Stangen zu verdrehen oder zu drehen, während Sie sie nach unten schieben. Andernfalls kann sich die Kompression lösen. Stellen Sie sicher, dass beide Stangen und die Klemme die Oberseite des Headsets berühren.



Wenn Sie zufrieden sind, dass Ihr Vorderrad und Ihr Lenker in einer Linie liegen. Verwenden Sie Ihren 6-mm- Inbusschlüssel , um die Schrauben von unten nach oben anzuziehen. Drehen Sie dazu den Inbusschlüssel im Uhrzeigersinn. Wiederholen Sie diesen Vorgang, bis die 2 Schrauben fest angezogen sind. Achten Sie darauf, Ihre Klemmschrauben nicht zu fest anzuziehen. Wenn Sie das Gerät nicht festziehen oder nicht richtig installieren, kann dies zum Verlust der Kontrolle und zu Verletzungen führen. Wenn Sie diese Anweisungen nicht verstehen, wenden Sie sich an einen qualifizierten Mechaniker. Man sagt handfest, und nicht bombenfest. Dann ist der richtige Drehmoment an die Schraube gesetzt.

# ALLGEMEINE WARTUNG

## Nachziehen der Komprimierung (compression)

Wenn der Lenker zu schütteln beginnt oder von einer Seite zu anderen Seite bewegt, dann bedeutet dies, dass Ihre Kompression neu angezogen werden muss. Nehmen Sie dazu den Lenker ab und ziehen Sie die Druckschraube mit einem Inbusschlüssel fest. Drehen Sie ihn im Uhrzeigersinn gedreht haben, ziehen Sie ihn bis zu einem gewissen Druck an. Dies wird am Lenker gefühlt. Sie möchten Ihre Gabeln aber trotzdem frei drehen können, wenn zu fest angezogen, können Sie die Bewegung einschränken und Ihre Kompression oder Headset beschädigen. Dies sollte von einem Erwachsenen oder einem professionellen Mechaniker durchgeführt werden.



## Schmieren Sie Ihre Lager

Sie müssen die Räder abnehmen, um die Radlager zu schmieren.

Legen 5mm Inbusschlüssel (nicht im Lieferumfang enthalten), in jeder Achse Kopf und drehen Sie sie gegen den Uhrzeigersinn. Möglicherweise müssen die Räder zum Herausrutschen unterstützt werden. Wischen Sie mit einem feuchten Tuch Schmutz auf Ihren Rädern und Lagern ab. Tragen Sie mit Fahrradlageröl 3 bis 4 Tropfen direkt auf die Lagerdeckel auf und lassen Sie das Öl einsinken. Wenn sich die Räder danach nicht frei drehen, müssen Sie möglicherweise die Lager austauschen

## Reinigen Sie Ihren Roller

Verwenden Sie zum Reinigen Ihres Scooters niemals Alkohol oder starke Reinigungsmittel. Andernfalls können Farbe oder zerbrechliche Materialien beschädigt werden. Warmes Wasser und ein feuchtes Tuch sollten ausreichen. Vermeiden Sie es, Wasser direkt auf das Griffband zu geben und tauchen Sie Ihren Roller niemals in Wasser.

## Sicherheitshinweise zur Erinnerung

- Wenn Sie diesen Roller zum ersten Mal benutzen, prüfen Sie, ob alle Schrauben festgezogen sind. Inspizieren Sie alle Teile vor der 1. Benutzung. Bewegen Sie alle Teile, einschließlich Räder und Headset, und stellen Sie sicher, dass sie reibungslos funktionieren.
- Überprüfen und sichern Sie alle Schrauben vor jeder Fahrt. Lose Teile können Ihren Roller beschädigen oder die Sturzgefahr erhöhen.
- Ersetzen Sie verschlissene oder kaputte Teile sofort.
- Stellen Sie sicher, dass Sie alle erforderlichen Sicherheitsausrüstungen tragen, bevor Sie diesen Roller in Betrieb nehmen.

## Beschränkte Garantie

**Der Hersteller garantiert für die Zeit von 6 Monaten ab Kaufdatum, dass dieses Produkt frei von Herstellungsfehlern ist\*. Die Garantie erstreckt sich nicht auf normale Abnutzung oder Schaden, Ausfälle oder Verluste, die durch unsachgemäße Montage, Wartung oder aggressiven Gebrauch entstehen.**

**Diese Garantie erlischt wenn:**

- Es Für einen anderen Zweck eingesetzt wird
- In irgend einer Weise modifiziert wird

**Der Hersteller haftet nicht für direkte oder indirekte Verluste oder Schaden, die durch die direkte oder indirekte benutzung diese Produktes entstehen können.**

**Weitere Informationen oder Kontakt Daten finden Sie auf [bluntandenvy.com/warranty-info](http://bluntandenvy.com/warranty-info)**

\* Abhängig von den Handelsgesetzen Ihrer Region